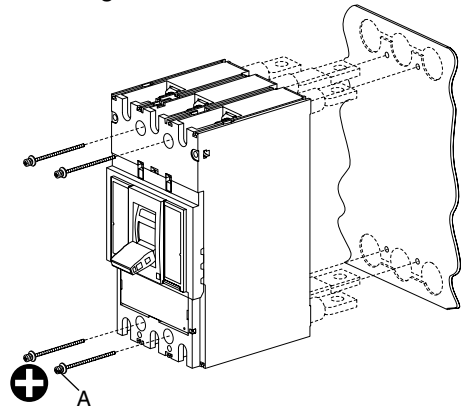




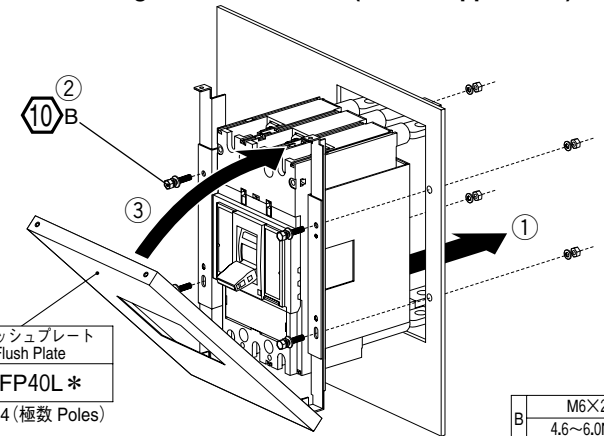
**5 本体取付要領 表面形**  
Breaker Mounting Procedure for FC / RC



A	M6×140 4.6~6.0N·m
---	----------------------

2G0774SAE (KRB-0532)

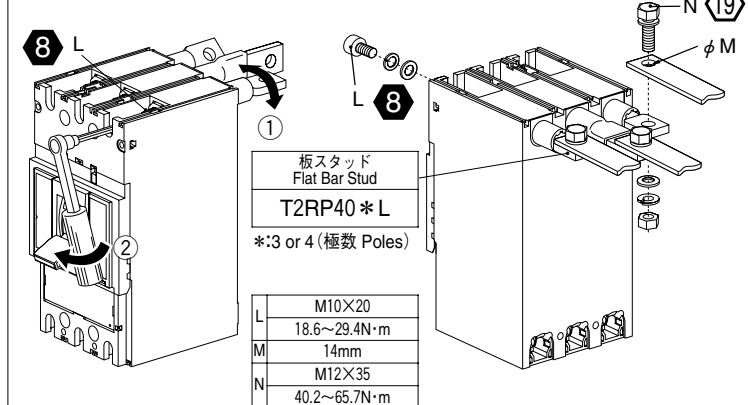
**6 本体取付要領 埋込形**  
Breaker Mounting Procedure for F.P ( Where Applicable )



フラッシュプレート Flush Plate T2FP40L *	*:3 or 4 (極数 Poles)
---------------------------------------	---------------------

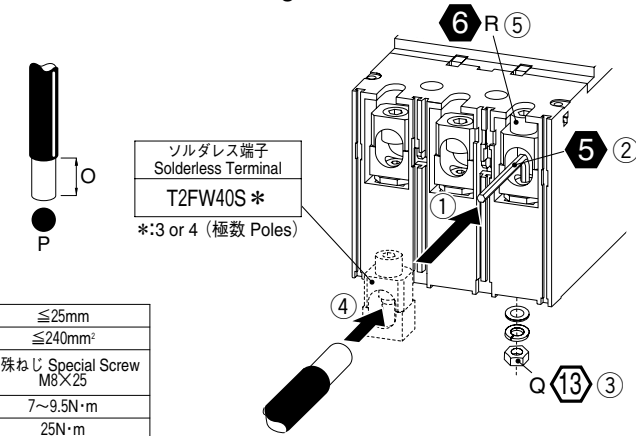
B	M6×25 4.6~6.0N·m
---	---------------------

**8 導体接続要領 裏面形・埋込形**  
Conductor Connection Procedure for RC / F.P ( Where Applicable )



板スタッド Flat Bar Stud T2RP40 * L	*:3 or 4 (極数 Poles)
L	M10×20 18.6~29.4N·m
M	14mm
N	M12×35 40.2~65.7N·m

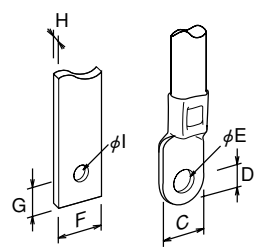
**9 ソルダレス端子導体接続要領 表面形**  
Solderless Terminals Mounting Procedure for FC



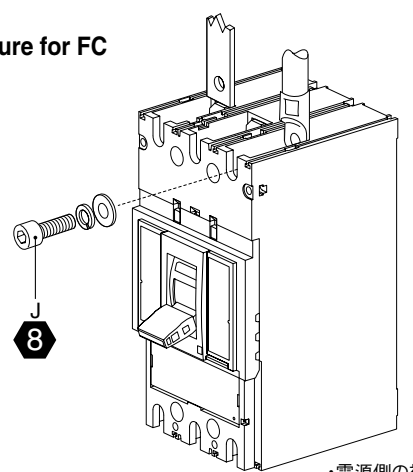
O	≦25mm
P	≦240mm <sup>2</sup>
Q	特殊ねじ Special Screw M8×25
R	7~9.5N·m 25N·m

ソルダレス端子  
Solderless Terminal  
T2FW40S \*  
\*:3 or 4 (極数 Poles)

**7 導体接続要領 表面形**  
Conductor Connection Procedure for FC



C	≦25mm
D	≦12.5mm
E	10.5mm
F	≦25mm
G	≦12mm
H	≦10mm
I	11mm

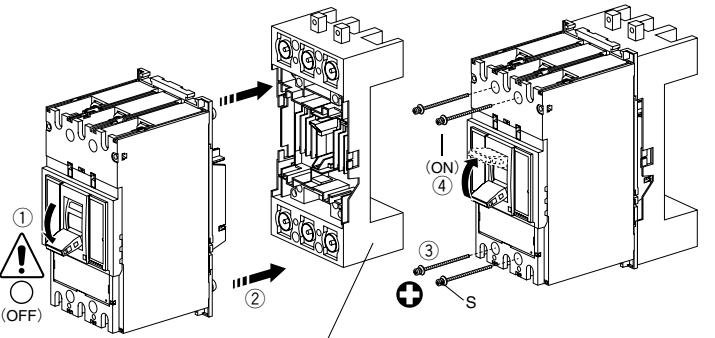


端子バー Flat Bar T2FB40 * B	*:3 or 4 (極数 Poles)
--------------------------------	---------------------

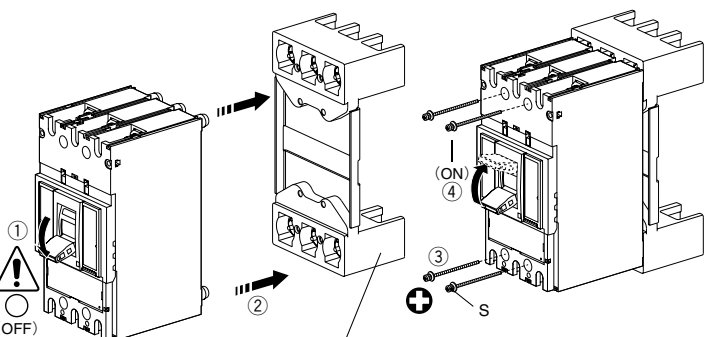
J	M10×30 13.7~22.5N·m
K	M12×35 40.2~65.7N·m

・電源側の裸導体間は、ブレーカ端面まで全て絶縁して下さい。  
・Insulate all bare conductors of the line side until the breaker end.

**10 本体取付要領 差込形**  
Breaker Mounting Procedure for PM



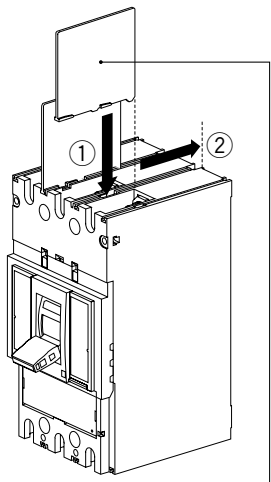
差込取付台 Plug-in Base T2PM40 * B	S	M6×160 4.6~6.0N·m
-------------------------------------	---	----------------------



差込取付台 Plug-in Base T2PM40E
T2PM40C

・取外しは取付けの逆手順で行います。  
・When removing, remove the items in reverse order of mounting.

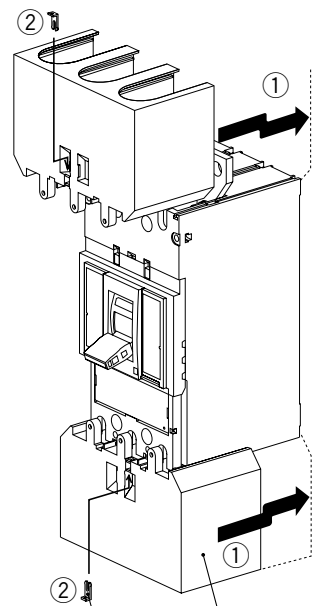
**11 端子バリア取付要領**  
Interpole Barrier  
Mounting Procedure



端子バリア Interpole Barrier T2BA40 * S	*:3 or 4 (極数 Poles)
--	---------------------

・取外しは取付けの逆手順で行います。  
・When removing, remove the items in reverse order of mounting.

**12 端子カバー取付要領**  
Terminal Cover  
Mounting Procedure

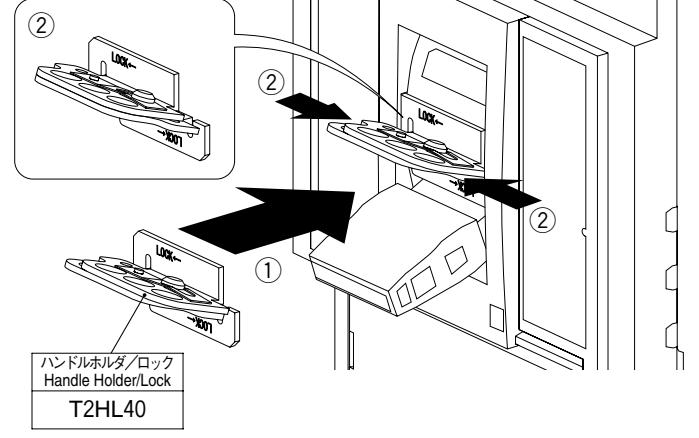


端子カバーロック Terminal Cover Lock T2CF00L
--

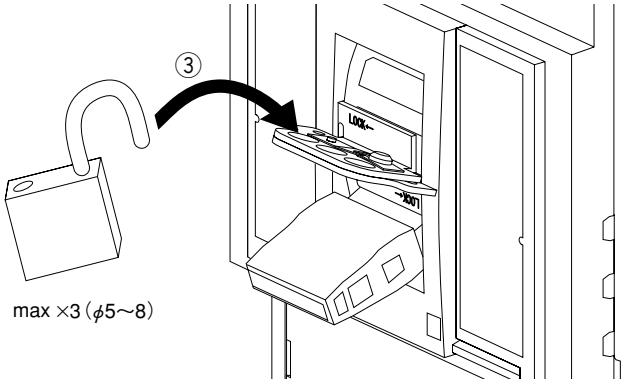
接続 Connection	端子カバー Terminal Cover
表面形 (端子バー無) FC (without Flat Bar)	T2CF40 * SL
表面形 (端子バー付) FC (with Flat Bar)	T2CF40 * SW
裏面・差込形 RC / PM	T2CR40 * S

\*:3 or 4 (極数 Poles)  
・取外しは取付けの逆手順で行います。  
・When removing, remove the items in reverse order of mounting.

**13 ハンドルホルダ/ロック取付要領**  
Handle Holder / Lock  
Mounting Procedure

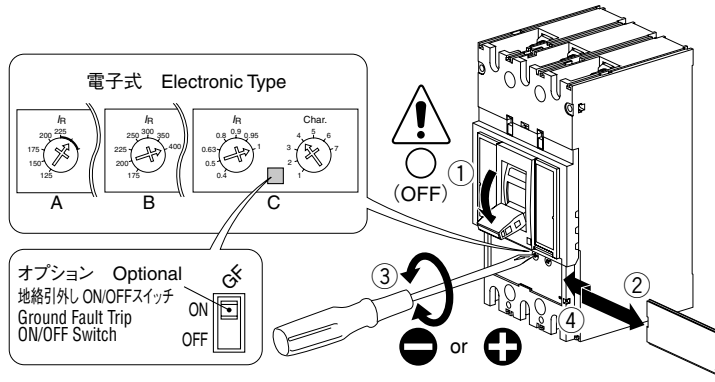


ハンドルホルダ/ロック Handle Holder/Lock T2HL40
---



・ハンドルホルダ/ロックは、| (ON), ○ (OFF) 位置のいずれでも取付けできます。  
・Handle holder/ lock can be fitted in any position of | (ON) and ○ (OFF).  
・ハンドルロックとして使用する場合は③の手順で南京錠を取付けて下さい。  
・When you use this item as the handle lock, please fit padlocks in the procedure of ③.  
・取外しは取付けの逆手順で行います。  
・When removing, remove the items in reverse order of mounting.

**14 過電流引外し特性 設定要領**  
Overcurrent Release Setting Procedure

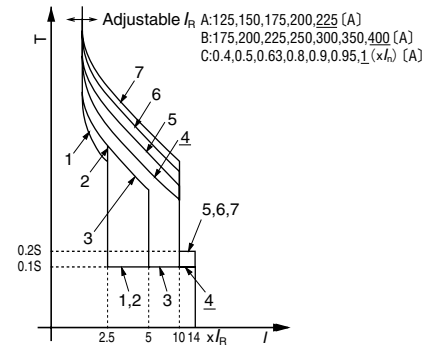


電子式 Electronic Type	
A	B
Char. 1	Char. 2
175, 225, 300, 400	175, 225, 300, 400
0.03, 0.04, 0.05, 0.06, 0.08, 0.1, 0.125, 0.15, 0.2, 0.25, 0.3, 0.4	0.03, 0.04, 0.05, 0.06, 0.08, 0.1, 0.125, 0.15, 0.2, 0.25, 0.3, 0.4

オプション Optional	地絡引外し ON/OFFスイッチ
ON	OFF
OFF	ON

**15 動作特性曲線 Time / Current Characteristic Curves**

下線部は標準設定です。Under bar is default setting.



・取外しは取付けの逆手順で行います。  
・When removing, remove the items in reverse order of mounting.